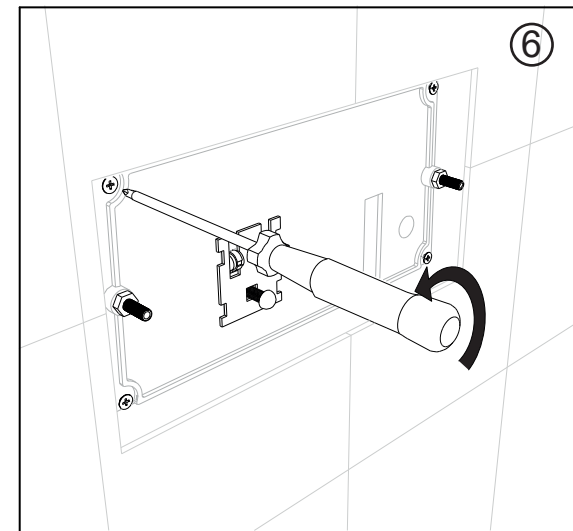
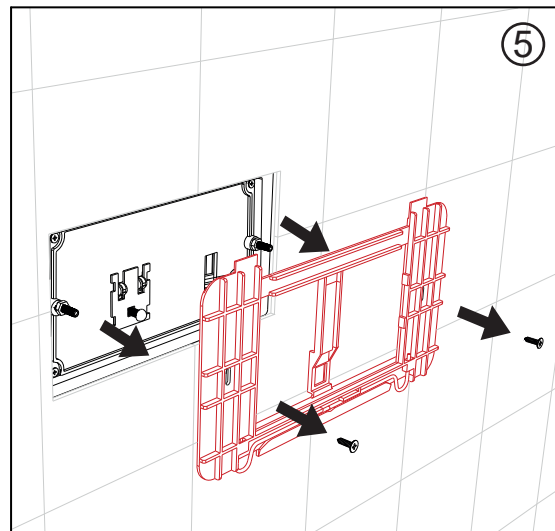
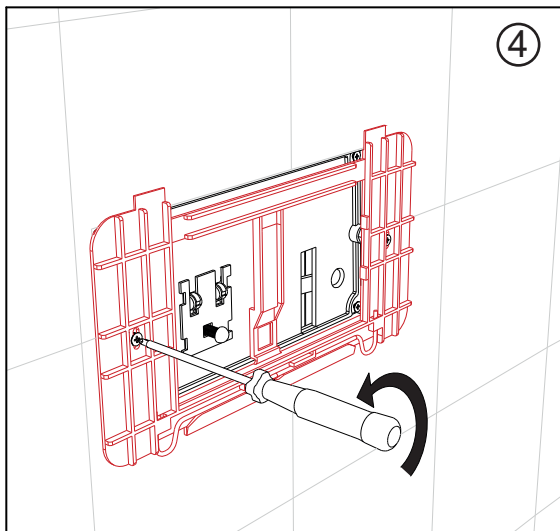
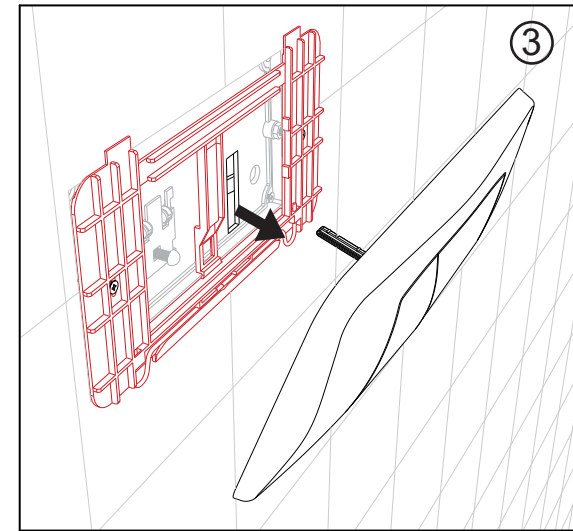
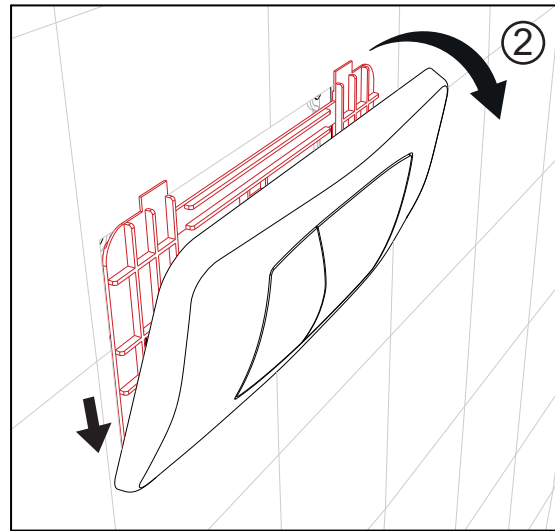
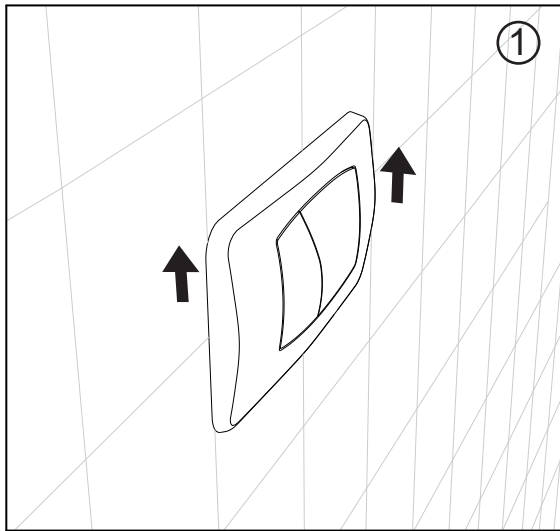




ISTRUZIONI DI SMONTAGGIO PLACCA DI SCARICO DOPPIO FLUSSO



Perini s.r.l.

Sede legale e amm.va: S.P. 150 Km. 3.400 - Gallese Scalo (VT)

Tel. 0761.496247 - 0761.496270 - Fax 0761.496253

E-mail: perinisrl@tin.it - http: www.perinisrl.com



ISTRUZIONI DI SMONTAGGIO PLACCA DI SCARICO DOPPIO FLUSSO

