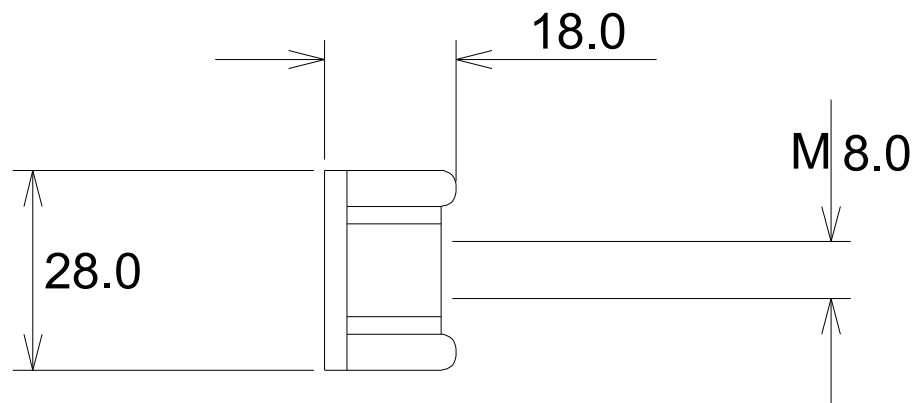
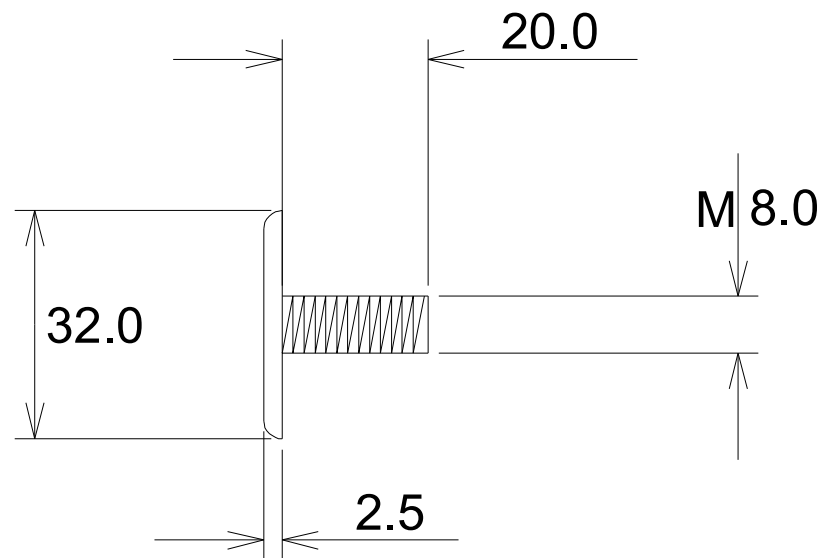


art. 15



Perini srl s.p, 150 km 3.400 Gallese (VITERBO)