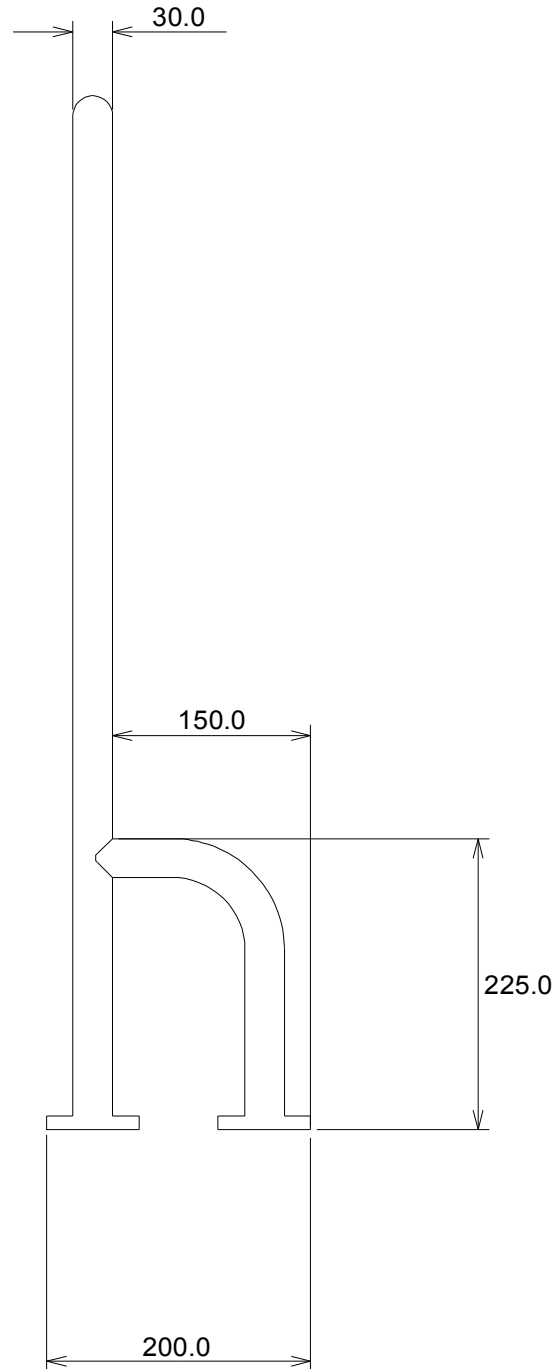
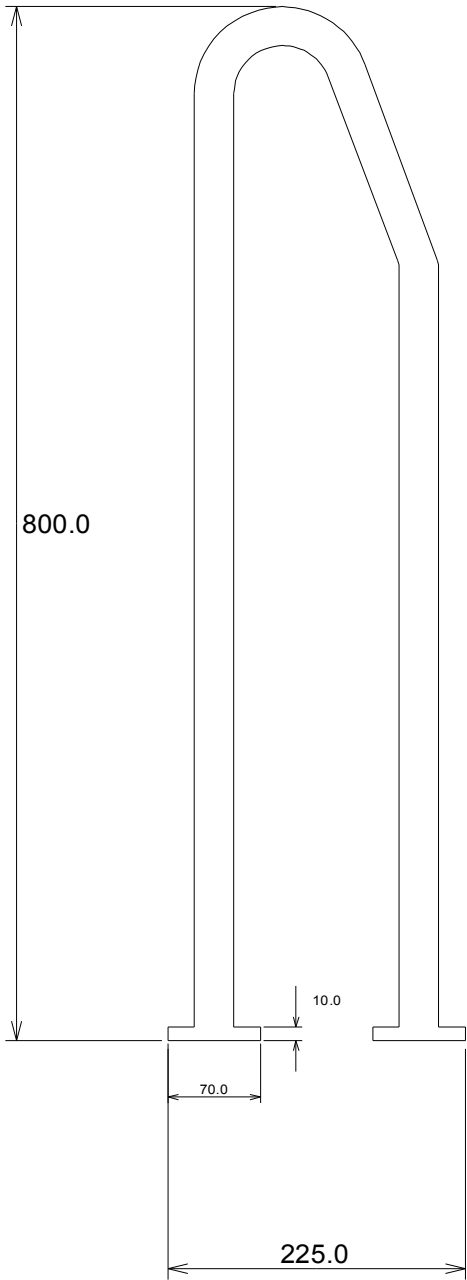


art. D4



Perini srl S.P. 150 km 3,400 Gallese (VITERBO)